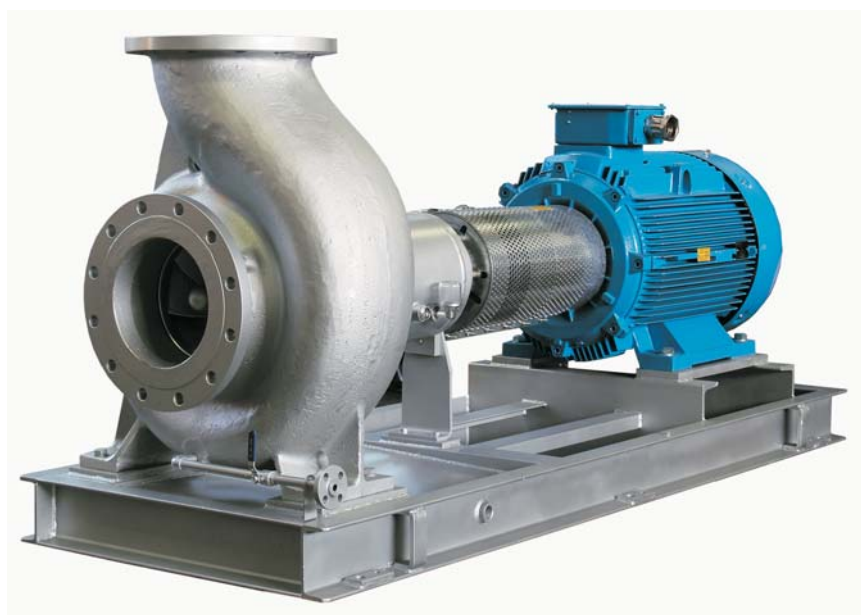


ND

**SINGLE STAGE PUMPS
POMPE MONOSTADIO
POMPES MONOCELLULAIRES**

(ISO 2858 - ISO 5199)



ND

Centrifugal Pumps

(Standardised according to ISO 2858 - ISO 5199)

Construction :

ND are single stage centrifugal pumps with hydraulically balanced impeller, volute casing with end suction and top radial delivery, shaft with mechanical seal.

The impellers, developed to be highly efficient, guarantee the most economic service.

Standardisation of the common parts to a very high degree simplifies spare parts storage.

The UNI 2223/29 PN 16 pipe flanges are used for the standard construction; on request flanges according to ANSI 150 RF

Materials:

- All parts in contact with pumped liquid are in stainless steel AISI 316.

- Bearing housing in cast iron.

- Pump shaft in St. Steel AISI 316.

On request we can supply pumps in different metallurgies relative to the pumped liquid.

Characteristics:

Delivery: up to 1400 m³/h

Total head: up to 140 m.

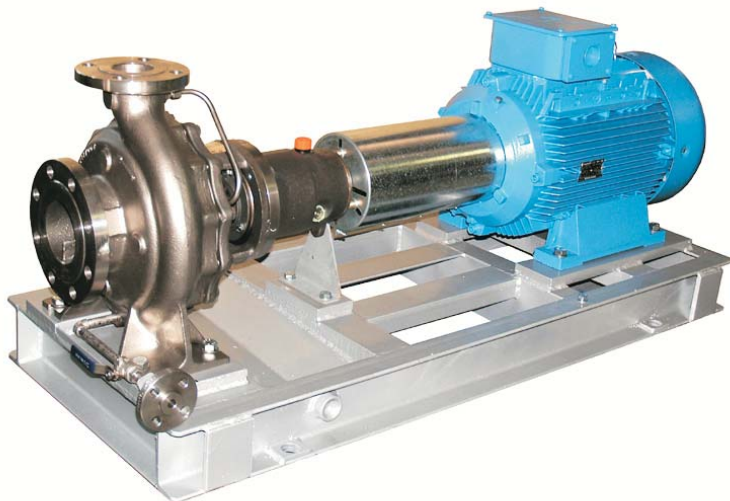
Max. work pressure: 20 bars

Temperature: from - 50 °C to +250 °C

Max. speed: 3500 r.p.m.

Fields of application:

- Industry
- Petrochemical plants
- Chemical plants
- Oil service
- Refinery
- Transport
- Distribution
- Marine
- Hot pressurized water
- Dowtherms



Pompe centrifughe

ND

(Normalizzate secondo le Norme ISO 2858- ISO 5199)

Caratteristiche costruttive :

Le pompe ND sono del tipo centrifugo monostadio ad asse orizzontale con girante a sbalzo, idraulicamente equilibrata, corpo a voluta con aspirazione assiale e mandata radiale verso l'alto, albero con tenuta meccanica.

Le giranti, progettate con rendimenti elevati, garantiscono la massima economicità di servizio.

La standardizzazione dei particolari comuni fra le diverse grandezze di pompa è stata particolarmente studiata per permettere una migliore razionalizzazione del magazzino ricambi.

La costruzione standard prevede flangie UNI 2223/29 PN 16.

Su richiesta si eseguono forature ANSI150RF.

Materiali di costruzione:

- Tutte le parti a contatto del liquido in acciaio AISI 316.

- Supporto pompa in ghisa.

- Albero pompa in acciaio AISI316

A richiesta si possono fornire materiali diversi in funzione del liquido pompato.

Prestazioni :

Portata: fino a 1400 m³/h

Prevalenza: fino a 140 m

Pressione di servizio: fino a 20 bar

Temperatura: da - 50 °C a +250 °C

Velocità massima: 3500 g/min.

Prestazioni :

- Industria
- Petrochimica
- Chimica
- Raffineria
- Trasporto
- Distribuzione
- Marina
- Acqua calda in pressione
- Liquidi termoconvettori

Pompes centrifuges

ND

(Normalisées selon les Normes ISO 2858 - ISO 5199)

Caractéristiques de construction

Pompes centrifuges horizontales à un étage, avec roue équilibrée hydrauliquement, corps à volute simple avec aspiration axiale et refoulement radial.

Les roues, conçues pour hauts rendements, assurent un service économique.

La standardisation des pièces communes entre les différentes pompes de la gamme permet de réduire le stock des rechanges.

La construction standard prévoit des brides UNI 2223/29 PN 16.

Sur demande, les brides peuvent être réalisées selon ANSI150 RF.

Matériaux de construction:

- Toutes les parties au contact du liquide pompé sont en acier inox AISI 316.

- Bâti en fonte.

- Arbre pompe en acier inox AISI 316.

Sur demande, on peut fournir des matériaux différents en fonction du liquide pompé.

Caractéristiques de fonctionnement:

Débit: jusqu'à 1400 m³/h

Hauteur manom.totale:jusqu'à 140 m.

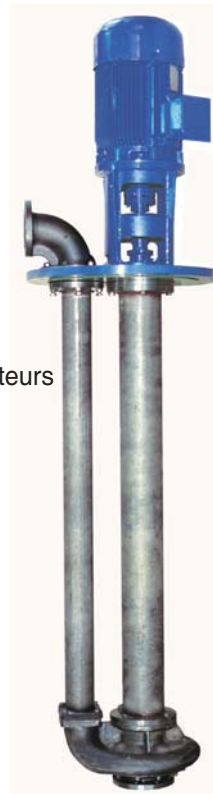
Pression de service maxi: 20 bars.

Température: de - 50°C à + 250°C.

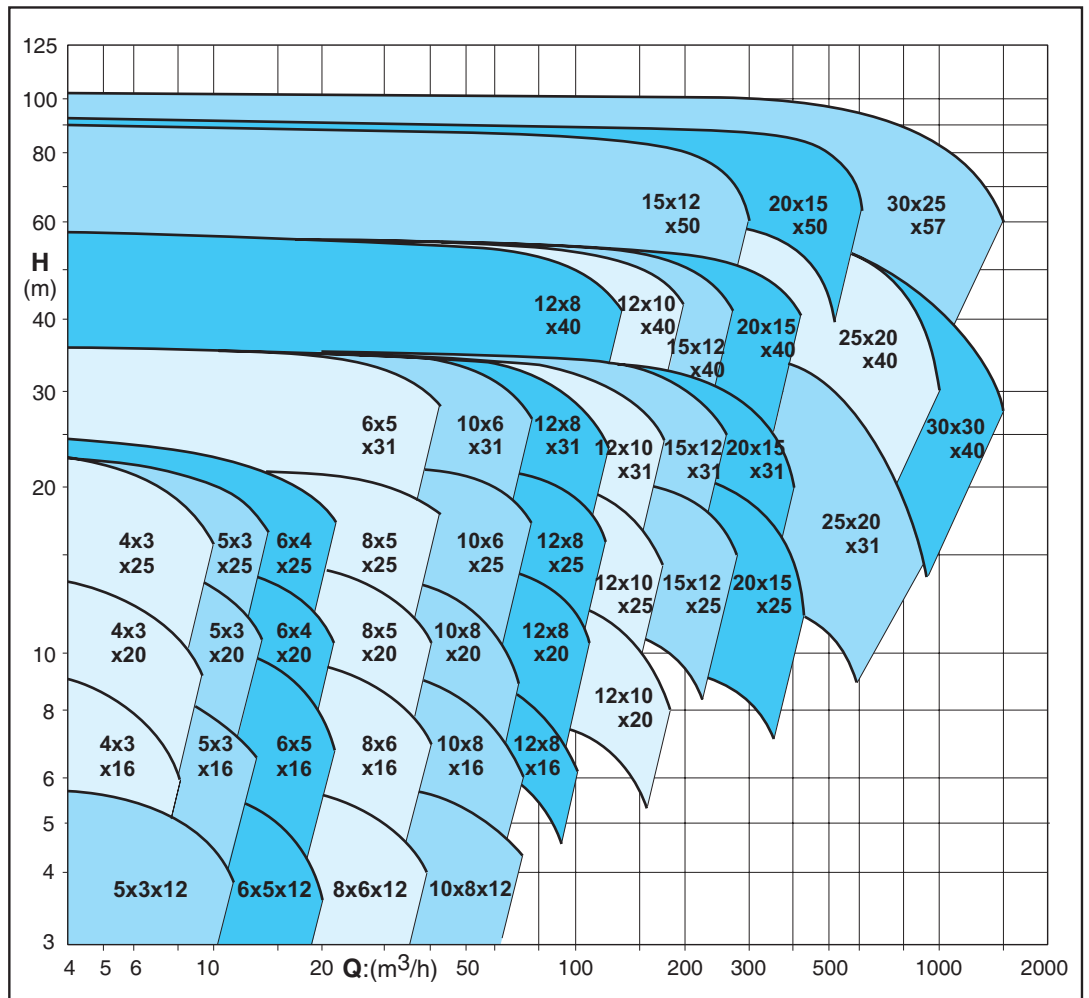
Vitesse maximum: 3500 t/min.

Domanines d'application:

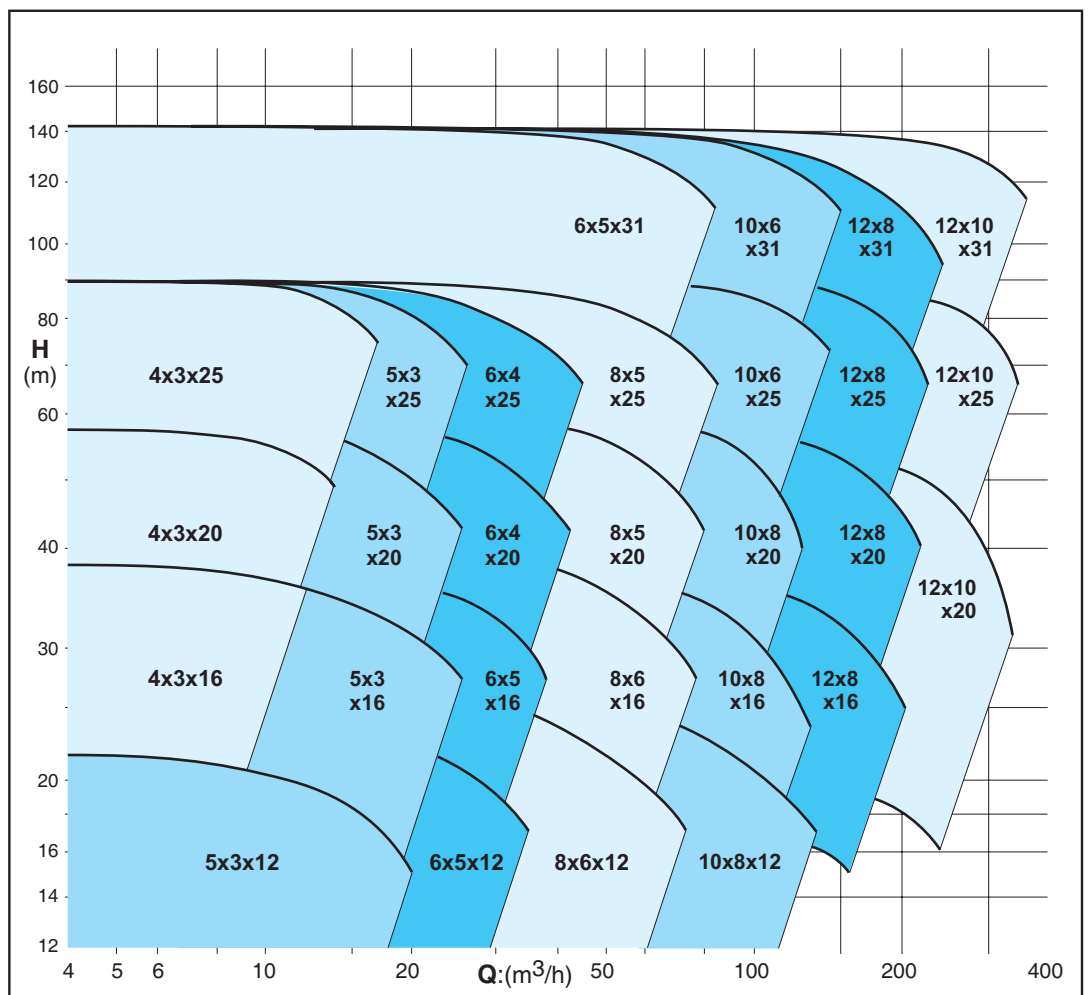
- Industrie
- Pétrochimie
- Chimie
- Pétrole
- Raffinerie
- Transport
- Distribution
- Marine
- Eau chaude sous pression
- Liquides caloporteurs

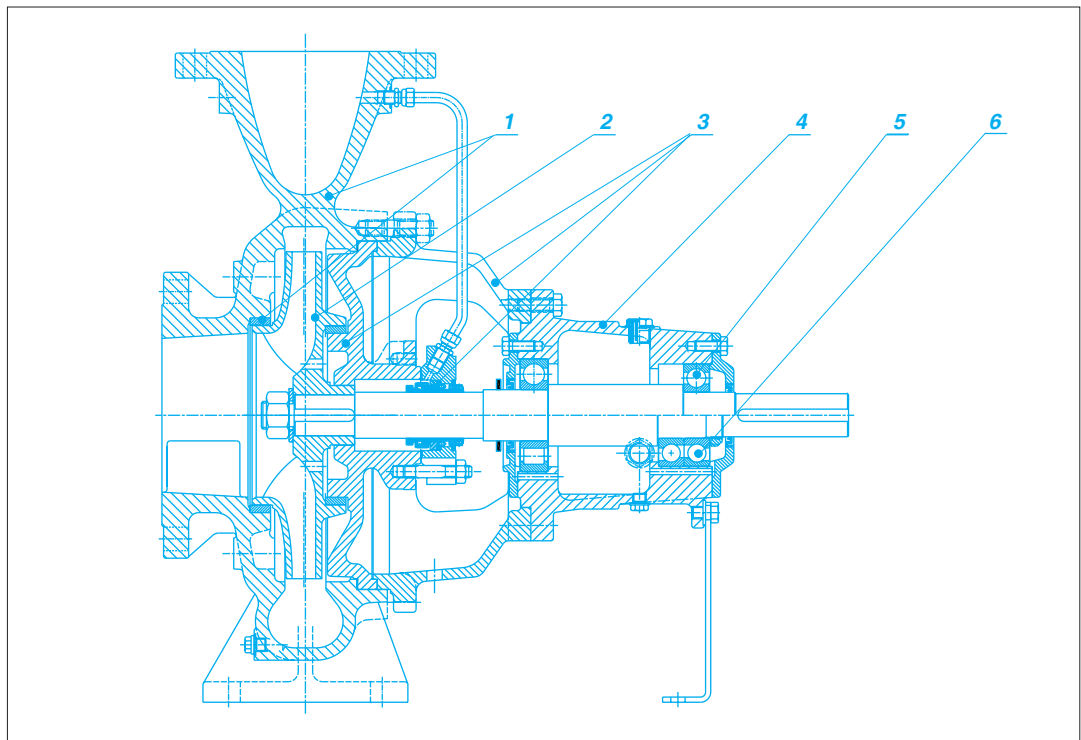
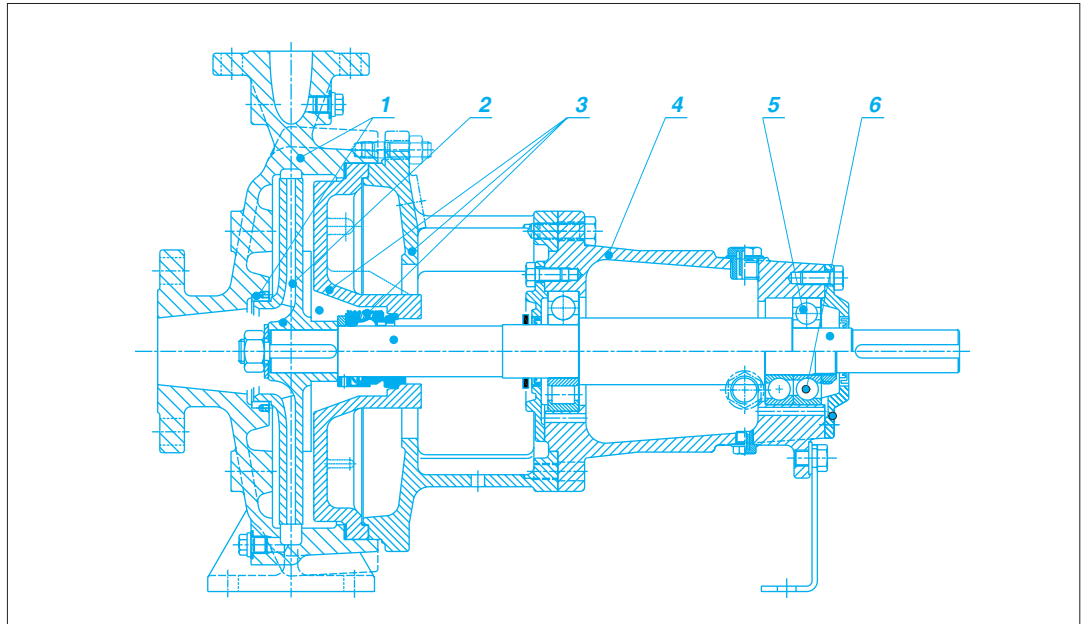


□ 4 Poles - 50 Hz



□ 2 Poles - 50 Hz





ADVANTAGES:

1. Pump casing with replaceable wear rings. Back pull out design, which allow the rotating parts bearing frame and impeller to be backed out of the volute without pipe removal. The use of a coupling with spacer avoids motor disassembly, offering easy and quick maintenance.
2. Hydraulically balanced impeller. The bearings, released of any axial thrust, are not subjected to stress and therefore work in optimal operating condition.
3. Standardized stuffing boxes with lanterns and shaft mechanical seals to reduce spare parts on stock
4. Standardized bearing bracket housing. Minimum maintenance kit and easy transformation.
5. Oil lubricated bearings, sized for a long service life (Standard).
6. Heavy duty bearings bracket capable to withstand the highest loads (On request).

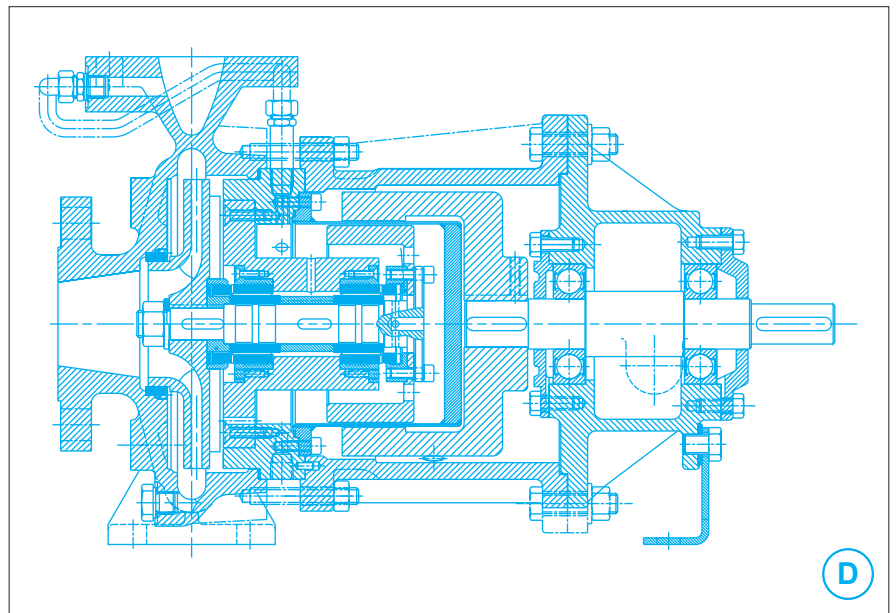
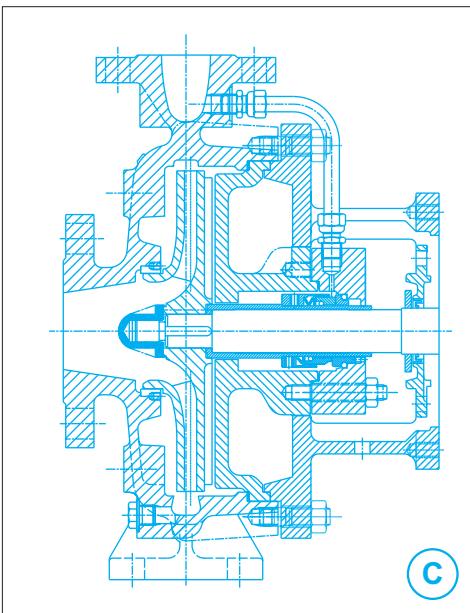
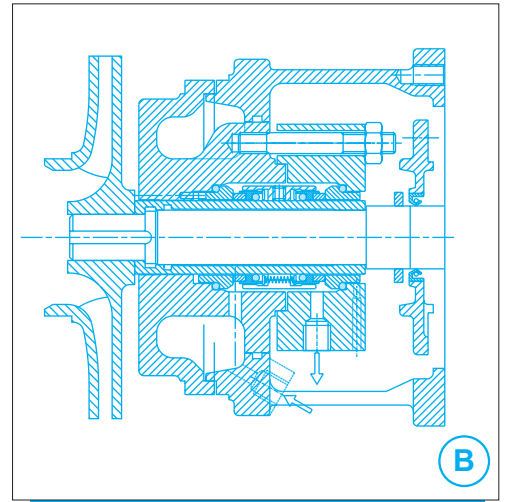
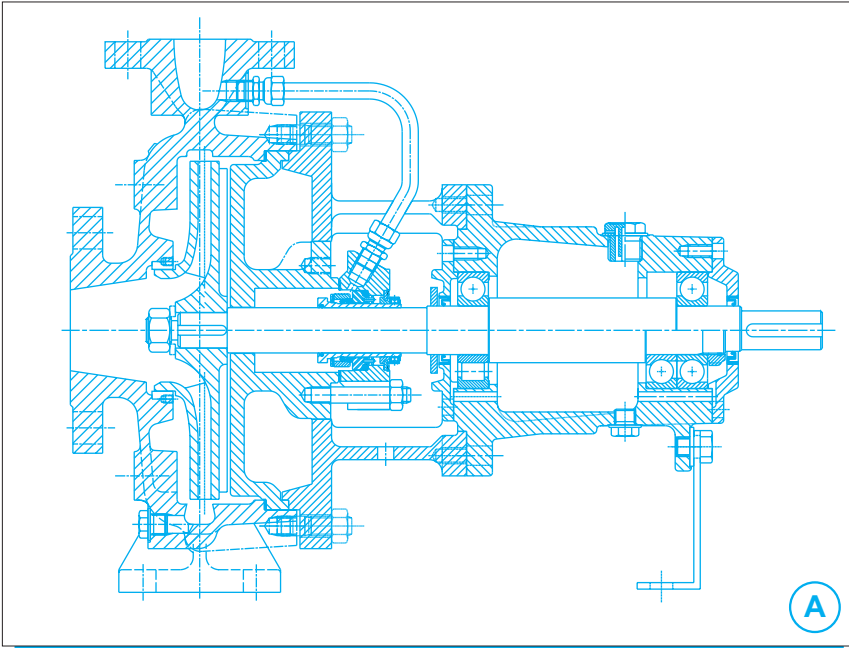
VANTAGGI:

1. Corpo pompa con anelli di usura sostituibili. Parte rotante estraibile, permettendo la rimozione dei cuscinetti e della girante senza rimuovere le tubazioni. L'utilizzo del giunto con spaziatore evita lo smontaggio del motore, garantendo rapida e facile manutenzione.
2. Girante equilibrata idraulicamente. I cuscinetti privi di ogni spinta assiale non sono sottoposti a fatica e lavorano quindi in condizioni ottimali.
3. Standardizzazione delle casse stoppa, della lanterna e delle tenute meccaniche per un minimo stock di ricambi.
4. Supporti standardizzati per avere un minimo stock di ricambi e facili trasformazioni.
5. Cuscinetti lubrificati ad olio dimensionati per un servizio di lunga durata (Standard).
6. Supporto rinforzato per servizio pesante e alti carichi sui cuscinetti (su richiesta).

AVANTAGES:

1. Corps de pompe avec bagues d'usure remplaçables. Partie mobile qui peut être enlevée, ce qui permet de démonter les roulements et la roue sans débrider les tuyauteries. Avec l'accouplement "à pièce d'espacement" le démontage du moteur n'est plus nécessaire et l'entretien devient plus simple et rapide.
2. Roue équilibrée hydrauliquement. Les roulements, soulagés de toute poussée axiale, ne fatiguent pas et travaillent dans les conditions optimales.
3. Standardisation des boîtes à garniture, des lanternes et des garnitures mécaniques permettant un stock minimum de rechanges.
4. Standardisation des paliers qui réduit le stock de maintenance et facilite les transformations.
5. Roulements lubrifiés à l'huile dimensionnés pour une longue durée de service (Standard).
6. Palier renforcé avec roulements supportant les charges les plus fortes (sur demande).

Options



OPTIONS:

- A - Mechanical seal, cartridge type**
(standard for pumps of bearing support 42-48-55)
- Reinforced bearing support for heavy duties
(standard for pumps of bearing support 48-55)
- B - Double mechanical seal**
- C - Protected shaft to avoid any contact with the pumped liquid**
(standard for pumps compliant to ISO 5199)
- D - Magnetic drive execution to avoid any risk of liquid leakage**
- Execution as per ISO 5199
- Packing seal
- Impeller wear rings
- Refrigerated seal chamber
- External refrigeration for bearing housing
- Labyrinth seal for the bearing support to avoid any kind of external contamination
- Constant level oil
- Semi-open impeller
- Inducer to improve the NPSHr

OPTIONS:

- A - Tenuta meccanica a cartuccia**
(standard per pompe supp 42-48-55)
- Supporto rinforzato, per servizi pesanti
(standard per pompe supporto 48-55)
- B - Tenuta meccanica doppia**
- C - Albero protetto non a contatto con il liquido pompato**
(standard per pompe ISO 5199)
- D - Pompa a trascinamento magnetico**
- Pompa ISO 5199
- Tenuta a baderna
- Anelli di usura giranti
- Raffreddamento camera della tenuta
- Supporto raffreddato
- Tenute supporto cuscinetti a labirinto
- Oliatore a livello costante
- Girante semiaperta
- Girante con inducer

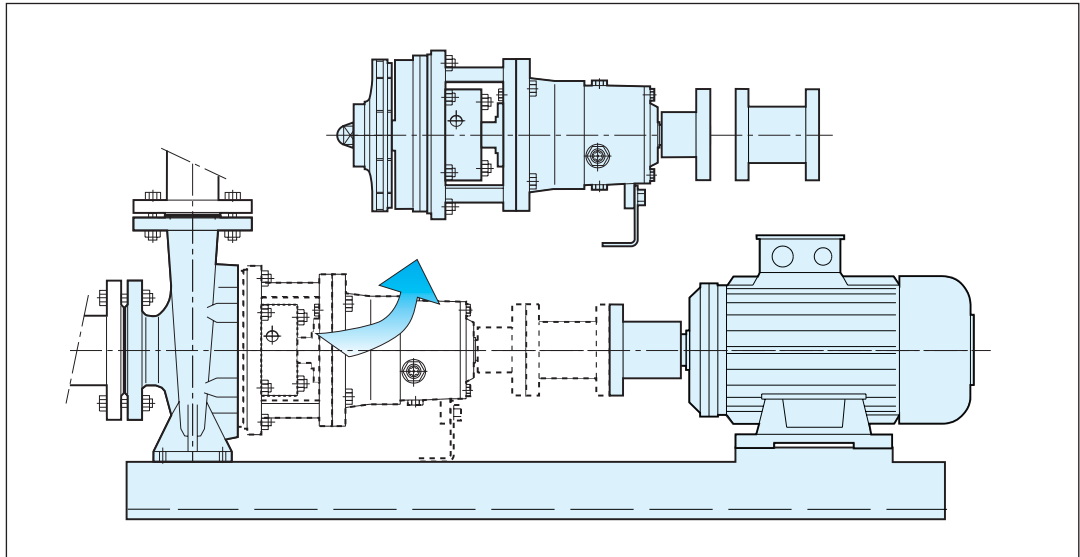
OPTIONS:

- A - Garniture mécanique cartouche**
(standard pour pompes avec palier 42-48-55)
- Palier renforcé, pour services lourds
(standard pour pompes avec palier 48-55)
- B - Garniture mécanique double**
- C - Arbre protégé évitant tout contact avec le fluide véhiculé**
(standard pour pompes ISO 5199)
- D - Pompe avec entraînement magnétique**
- Pompe selon ISO 5199
- Garniture à tresses
- Bague d'usure des roues
- Refroidissement de la boîte à garniture
- Palier refroidi
- Garniture à labyrinthe pour les corps de paliers.
- Graisseur à niveau constant
- Roue semi-ouverte
- Roue avec inducer

ND pumps can be disassembled without removing the pipes. The use of a coupling with spacer avoids motor disassembly.

Le pompe ND possono essere smontate senza staccare le tubazioni dal corpo. L'impiego del giunto spaziatore permette di non smontare il motore.

Les pompe ND peuvent être démontées sans débrider les tuyaux. Avec l'accouplement à pièce d'espacement, le démontage du moteur n'est même plus nécessaire.



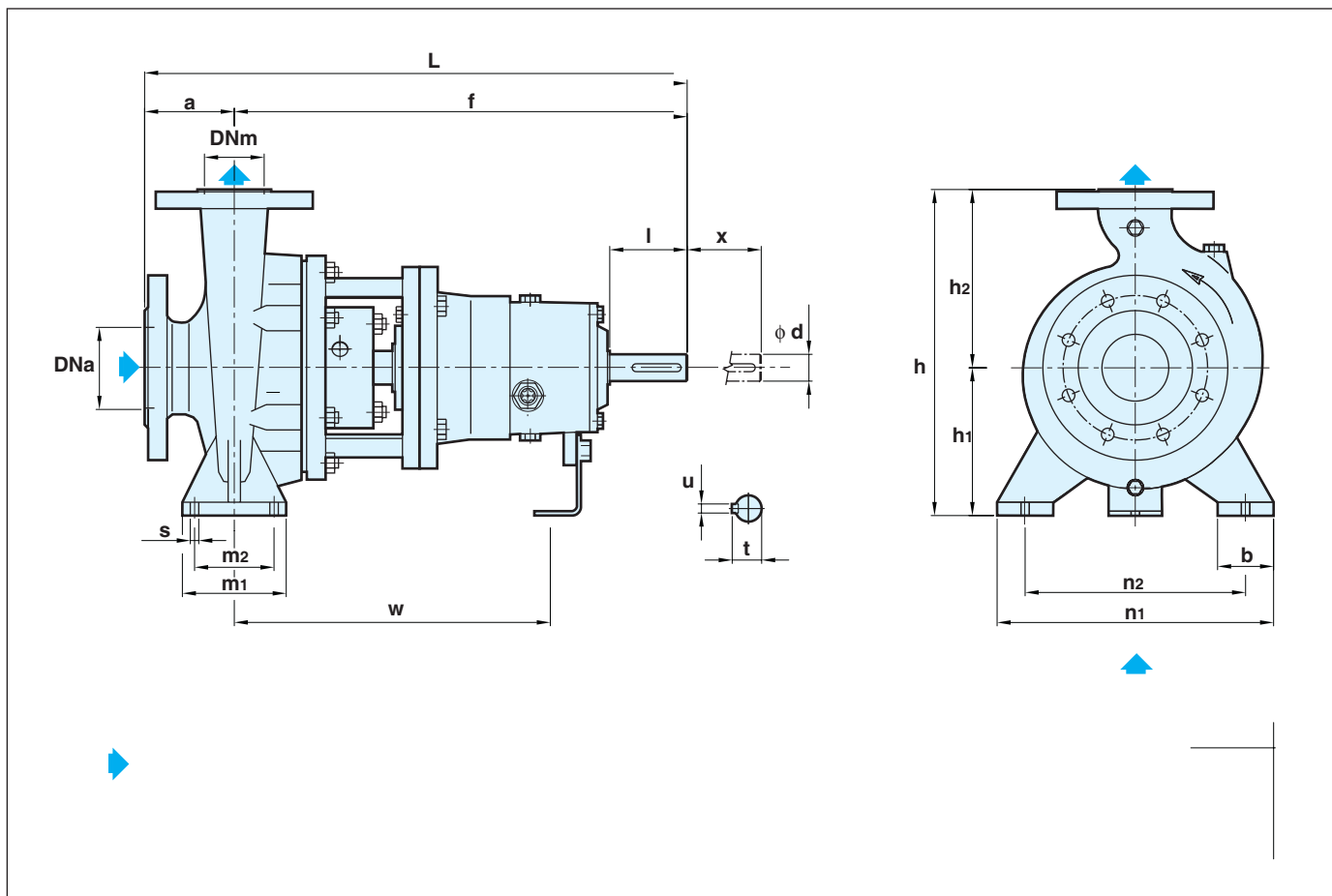
ND

**Max interchangeability
Massima intercambiabilità
Interchangeabilité maxi.**

Pump type Pompa tipo Pompe type	Casing Corpo Corps	Impeller Girante Roue	Stuffing box with Lantern	Bracket housing with shaft Albero con supporto Palier avec arbre
ND 4 x 3 x 16 ND 4 x 3 x 20 ND 5 x 3 x 12 ND 5 x 3 x 16 ND 5 x 3 x 20 ND 6 x 4 x 20 ND 6 x 5 x 12 ND 6 x 5 x 16 ND 8 x 5 x 20 ND 8 x 6 x 12 ND 8 x 6 x 16 ND 10 x 8 x 12	12	12	3	24
ND 4 x 3 x 25 ND 5 x 3 x 25 ND 6 x 4 x 25 ND 6 x 4 x 31 ND 8 x 5 x 25 ND 8 x 5 x 31 ND 10 x 6 x 20 ND 10 x 6 x 25 ND 10 x 8 x 16 ND 12 x 8 x 16 ND 12 x 8 x 20 ND 12 x 8 x 25 ND 12 x 10 x 20	13	13	4	32
ND 10 x 6 x 31 ND 12 x 8 x 31 ND 12 x 8 x 40 ND 12 x 10 x 25 ND 12 x 10 x 31 ND 12 x 10 x 40 ND 15 x 12 x 25 ND 15 x 12 x 31 ND 15 x 12 x 40 ND 20 x 15 x 25	10	10	3	42
ND 20 x 15 x 31 ND 20 x 15 x 40	2	2	2	48
ND 15 x 12 x 50 ND 20 x 15 x 50 ND 25 x 20 x 31 ND 25 x 20 x 40	4	4	3	55
ND 30 x 25 x 57 ND 30 x 30 x 40	2	2	2	80

Totale 43 43 17 6

Overall dimensions / Disegno d'ingombro / Encombrement



Type	Dimensions / Quote / Dimensions [mm]																				Weight kg	Flanges [PN16]							
	DNa	DNm	a	b	d	f	H	h1	h2	l	L	m1	m2	n1	n2	s	s1	t	u	w		x	DN	D	A	B	n	z	
ND 4 x 3 x 16*	40	32	80	50	24	385	292	132	160	50	465	100	70	240	190	M12	M12	27	8	285	100	38	32	140	100	78	4	18	
ND 4 x 3 x 20*	40	32	80	50	24	385	340	160	180	50	465	100	70	240	190	M12	M12	27	8	285	100	42	40	150	110	88	4	18	
ND 4 x 3 x 25*	40	32	80	50	32	500	405	180	225	80	580	100	70	320	250	M12	M12	35	10	370	100	78	50	165	125	102	4	18	
ND 5 x 3 x 12	50	32	80	50	24	385	252	112	140	50	465	100	70	190	140	M12	M12	27	8	285	100	36	65	185	145	122	4	18	
ND 5 x 3 x 16	50	32	80	50	24	385	292	132	160	50	465	100	70	240	190	M12	M12	27	8	285	100	41	80	200	160	138	8	18	
ND 5 x 3 x 20	50	32	80	50	24	385	340	160	180	50	465	100	70	240	190	M12	M12	27	8	285	100	49	100	220	180	158	8	18	
ND 5 x 3 x 25	50	32	100	65	32	500	405	180	225	80	600	125	95	320	250	M12	M12	35	10	370	100	81	125	250	210	168	8	18	
ND 6 x 5 x 12	65	50	80	50	24	385	252	112	140	50	465	100	70	210	160	M12	M12	27	8	285	100	38	150	285	240	212	8	22	
ND 6 x 5 x 16	65	50	80	50	24	385	292	132	160	50	465	100	70	240	190	M12	M12	27	8	285	100	43	200	340	295	268	12	22	
ND 6 x 4 x 20	65	40	100	50	24	385	340	160	180	50	485	100	70	265	212	M12	M12	27	8	285	100	53	250	405	355	320	12	22	
ND 6 x 4 x 25	65	40	100	65	32	500	405	180	225	80	600	125	95	320	250	M12	M12	35	10	370	100	88	300	460	410	378	12	25	
ND 6 x 4 x 31	65	40	125	65	32	500	450	200	250	80	625	125	95	345	280	M12	M12	35	10	370	100	105							
ND 8 x 6 x 12	80	65	100	50	24	385	292	132	160	50	485	100	70	240	190	M12	M12	27	8	285	100	40							
ND 8 x 6 x 16	80	65	100	50	24	385	340	160	180	50	485	100	70	265	212	M12	M12	27	8	285	100	51							
ND 8 x 5 x 20	80	50	100	50	24	385	360	160	200	50	485	100	70	265	212	M12	M12	27	8	285	100	55							
ND 8 x 5 x 25	80	50	125	65	32	500	405	180	225	80	625	125	95	320	250	M12	M12	35	10	370	100	93							
ND 8 x 5 x 31	80	50	125	65	32	500	505	225	280	80	625	125	95	345	280	M12	M12	35	10	370	100	111							
ND 10 x 8 x 12	100	80	100	65	24	385	340	160	180	50	485	125	95	280	212	M12	M12	27	8	285	100	48							
ND 10 x 8 x 16	100	80	100	65	32	500	360	160	200	80	600	125	95	280	212	M12	M12	35	10	370	100	67							
ND 10 x 6 x 20	100	65	100	65	32	500	405	180	225	80	600	125	95	320	250	M12	M12	35	10	370	140	79							
ND 10 x 6 x 25	100	65	125	80	32	500	450	200	250	80	625	160	120	360	280	M16	M12	35	10	370	140	98							
ND 10 x 6 x 31	100	65	125	80	42	530	505	225	280	110	655	160	120	400	315	M16	M12	45	12	370	140	131							
ND 12 x 8 x 16	125	80	125	65	32	500	405	180	225	80	625	125	95	320	250	M12	M12	35	10	370	140	77							
ND 12 x 8 x 20	125	80	125	62	32	500	430	180	250	80	625	125	95	345	280	M12	M12	35	10	370	140	86							
ND 12 x 8 x 25	125	80	125	80	32	500	505	225	280	80	625	160	120	400	315	M16	M12	35	10	370	140	108							
ND 12 x 8 x 31	125	80	125	80	42	530	565	250	315	110	655	160	120	400	315	M16	M12	45	12	370	140	137							
ND 12 x 8 x 40	125	80	125	80	42	530	635	280	355	110	655	160	120	435	355	M16	M12	45	12	370	140	155							
ND 12 x 10 x 20	125	100	125	80	32	500	480	200	280	80	625	160	120	360	360	M16	M12	35	10	370	140	98							
ND 12 x 10 x 25	125	100	140	80	42	530	505	225	280	110	670	160	120	400	315	M16	M12	45	12	370	140	127							
ND 12 x 10 x 31	125	100	140	80	42	530	565	250	315	110	670	160	120	400	315	M16	M12	45	12	370	140	151							
ND 12 x 10 x 40	125	100	140	100	42	530	635	280	355	110	670	200	150	500	400	M20	M12	45	12	370	140	177							
ND 15 x 12 x 25	150	125	140	80	42	530	605	250	355	110	670	160	120	400	315	M16	M12	45	12	370	140	136							
ND 15 x 12 x 31	150	125	140	100	42	530	635	280	355	110	670	200	150	500	400	M20	M12	45	12	370	140	160							
ND 15 x 12 x 40	150	125	140	100	42	625	715	315	400	110	670	200	150	500	400	M20	M12	43	12	370	140	200							
ND 15 x 12 x 50*	150	125	180	125	55	670	855	355	500	110	850	250	180	630	510	M24	M16	59	16	500	180	306							
ND 20 x 15 x 25	200	150	160	100	42	530	655	280	375	110	690	200	150	500	400	M20	M12	45	12	370	180	220							
ND 20 x 15 x 31	200	150	160	100	48	670	715	315	400	110	830	200	150	550	450	M20	M16	51,5	14	500	180	260							
ND 20 x 15 x 40	200	150	160	100	48	670	765	315	450	110	830	200	150	550	450	M20	M16	51,5	16	500	180	280							
ND 20 x 15 x 50*	200	150	180	125	55	670	900	400	500	110	850	250	180	630	510	M24	M16	59	16	500	180	316							
ND 25 x 20 x 31*	250	200	180	80	55	670	790	315	480	110	850	200	150	600	520	M20	M16	59	16	50	180	265							
ND 25 x 20 x 40*	250	200	200	100	55	670	855	355	500	110	870	200	150	550	450	M24	M16	59	16	500	180	322							
ND 30 x 25 x 57*	300	250	225	125	80	1000	1100	450	650	170	1225	250	200	750	650	M20	M16	85	22	725	200	765							
ND 30 x 30 x 40*	300	300	225	125	80	1000	1010	425	585	170	1225	250	200	750	650	M20	M16	85	22	725	200	799							

* Types not included in ISO 2858/ISO 5199 Standard

rotos pompe

20060 Gessate (MILANO), ITALY / Via Bergamo, 2 / Tel. +39-0295423200 / Fax +39-0295423202

10/07/3081 - (con riserva di apportare modifiche - changes reserved - modifications réservées)